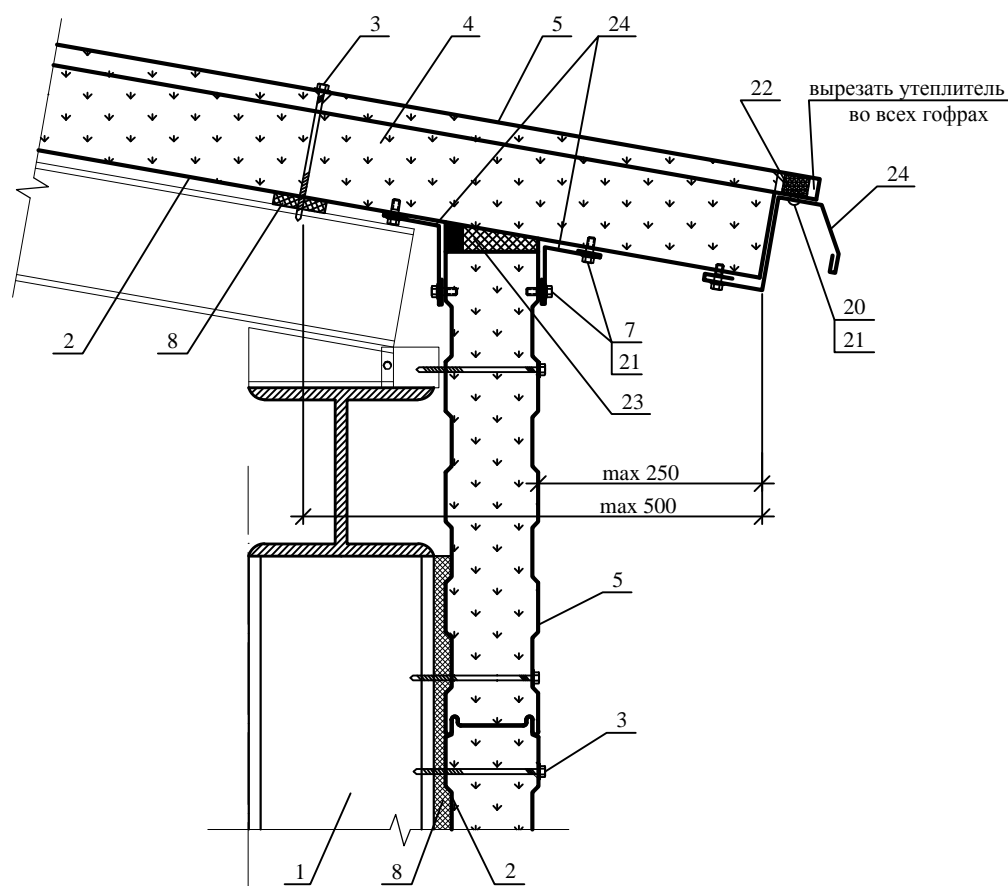


СК-3	СТРОИТЕЛЬНЫЙ КАТАЛОГ Часть 3 Строительные конструкции, изделия и узлы зданий и сооружений	Серия 1.490.9-3.14
Россия	ТЕПЛОВАЯ ИЗОЛЯЦИЯ СТРОИТЕЛЬНЫХ КОНСТРУКЦИЙ ЗДАНИЙ И СООРУЖЕНИЙ	Разработан ОАО "Теплопроект" Свидетельство СРО № П-084/281209-094
ОАО ЦИТП		На 2 страницах Страница 1
май 2014		

Конструкции наружных ограждений из "сэндвич-панелей"



- | | |
|---|---|
| 1. Колонная каркаса | 8. Уплотнитель колонна-сэндвич УПКС |
| 2. Внутренняя облицовка панели | 20. Заклепка комбинированная |
| 3. Саморез оцинкованный с прокладкой ЭПДМ | 21. Герметик силиконовый для наружных работ |
| 4. Теплоизоляционные плиты П-125 (П-175) ГОСТ 9573-2012 | 22. Уплотнитель |
| 5. Фасадная металлическая облицовка | 23. Вкладыш из плит П-75 ГОСТ 9573-2012 |
| 7. Саморез 4,8x28 с ЭПДМ прокладкой | 24. Фасонная деталь |

ТЕХНИЧЕСКАЯ ХАРАКТЕРИСТИКА

В настоящих рекомендациях рассмотрены технические решения по утеплению строительных конструкций зданий теплоизоляционными плитами из минеральной ваты на синтетическом связующем ГОСТ 9573-2012 и теплоизоляционными матами прошивными из минеральной ваты ГОСТ 21880-2011. При проектировании теплоизоляции ограждающих конструкций возможна замена данных материалов на теплоизоляционные материалы различных производителей с аналогичными техническими характеристиками .

УКАЗАНИЯ ПО ПРИМЕНЕНИЮ

Рекомендации по применению теплоизоляционных минераловатных изделий в ограждающих конструкциях зданий разработаны для следующих вариантов наружного утепления.

Стены:

- трехслойные стены с теплоизоляционными минераловатными плитами в качестве среднего слоя и наружной облицовкой из кирпича (с вентилируемым зазором и без него).
- наружное утепление зданий теплоизоляционными минераловатными плитами и штукатурным покрытием;
- наружное утепление стен плитами минераловатными теплоизоляционными в конструкции с вентилируемым зазором и облегченной защитно - декоративной облицовкой изделиями типа «сайдинг», «ранила», «этернит» и др.

Покрытия:

- железобетонный и многопустотный настил с изоляцией плитами повышенной жесткости;
- из профилированного стального листа с изоляцией изделиями теплоизоляционными минераловатными;
- скатная крыша с изоляцией изделиями теплоизоляционными минераловатными .

Перекрытия:

- чердачное перекрытие из железобетонного и многопустотного настила с изоляцией теплоизоляционными минераловатными изделиями (холодный чердак);
- перекрытие из железобетонного и многопустотного настила с изоляцией теплоизоляционными минераловатными изделиями над холодным подвалом или проездом.

СОСТАВ ПРОЕКТНОЙ ДОКУМЕНТАЦИИ

Таблица 1.

Обозначение альбома	Наименование альбома
Альбом 1	Пояснительная записка. Рекомендации по применению
Альбом 2	Рабочие чертежи

Полный объем материалов, приведенный к формату А4 - 208 форматок.

АВТОР

ОАО "Теплопроект"
129327, г.Москва, ул. Коминтерна, д. 7, корп.2

УТВЕРЖДЕНИЕ

ООО "ВЦИС"
приказ от 24.03.2014 №9
срок действия - 2019 г.

ВВЕДЕНИЕ В ДЕЙСТВИЕ

ОАО "Теплопроект"
приказ от 25.03.2014 №21

ПОСТАВЩИКИ ДОКУМЕНТАЦИИ

ОАО "ЦИТП им. Орджоникидзе"
127238, г.Москва, Дмитровское шоссе д.46,к.2
ООО "ВЦИС"
129327, г.Москва, ул. Коминтерна, д. 7, корп.2



Катал. л. №

Мясников А.Н.

Директор ООО "ВЦИС"

Мелех А.А.

Директор ОАО "Теплопроект"