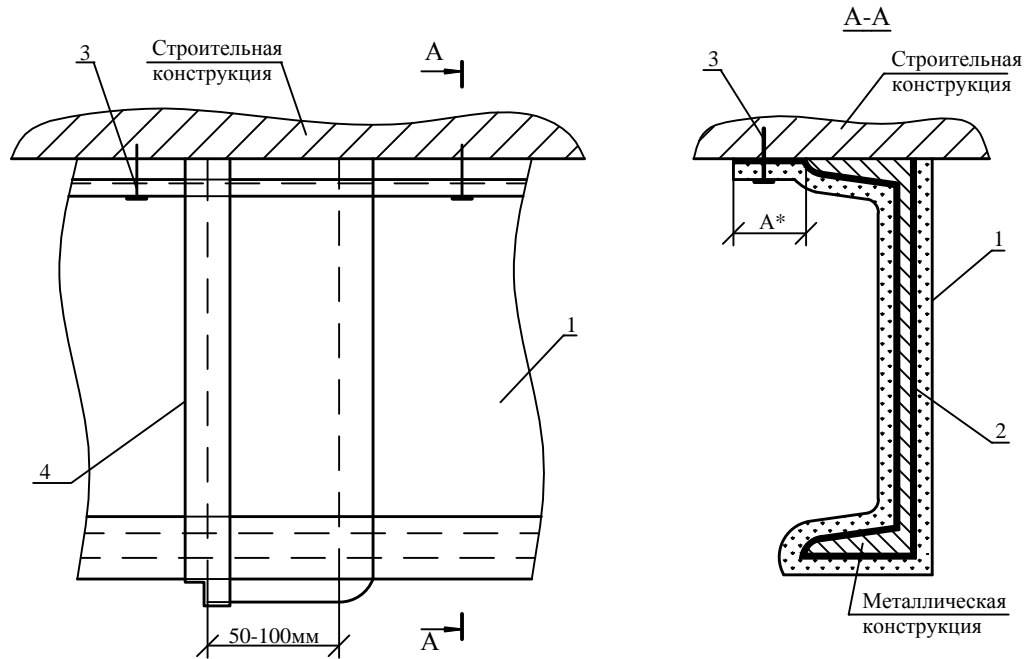


СК-3	СТРОИТЕЛЬНЫЙ КАТАЛОГ Часть 3 Строительные конструкции, изделия и узлы зданий и сооружений	Серия 1.490.9-5.14
Россия	СИСТЕМЫ КОНСТРУКТИВНОЙ ОГНЕЗАЩИТЫ ИЗДЕЛИЯМИ НА ОСНОВЕ БАЗАЛЬТОВОГО ВОЛОКНА	Разработан ОАО "Теплопроект" Свидетельство СРО № П-084/281209-094
ОАО ЦИТП		На 2 страницах Страница 1
март 2014		

Огнезащита металлической балки рулонным материалом



1. Материал базальтовый огнезащитный рулонный
2. Температуростойкий клеевой состав
3. Забивной анкер
4. Алюминиевый или металлизированный скотч

* края материала монтируются внахлест 50-100мм (не менее 20-30мм).

ТЕХНИЧЕСКАЯ ХАРАКТЕРИСТИКА

В серии разработаны конструктивные решения огнезащиты воздуховодов систем вентиляции и дымоудаления, металлических и железобетонных конструкций:

В качестве основного огнезащитного покрытия используются материалы, приведенные в таблице 1:

Таблица 1.

Наименование теплоизоляционного материала	ГОСТ или ТУ	Изготовитель
Материал вязально-прошивной базальтовый огнезащитный рулонный МВБОР	ТУ 5769-001-88726928-2012	ОАО "Ивотстекло"
Материал вязально-прошивной базальтовый огнезащитный рулонный ТИБ	ТУ 21-23-299-2006	ОАО "Ивотстекло"
Маты огнезащитные из минеральной ваты WIRED MAT 80, 105	ТУ 5762-026-45757203-08	ЗАО «Минеральная Вата»
Плиты жёсткие гидрофобизированные FT BARRIER	ТУ 5762-021-45757203-06	ЗАО «Минеральная Вата»
Плиты огнезащитные из каменной ваты CONLIT SL 150	ТУ 5762-029-45757203-2010	ЗАО «Минеральная Вата»
Цилиндры из каменной ваты CONLIT PS 150	ТУ 5762-030-45757203-2010	ЗАО «Минеральная Вата»

СК-3	СИСТЕМЫ КОНСТРУКТИВНОЙ ОГНЕЗАЩИТЫ ИЗДЕЛИЯМИ НА ОСНОВЕ БАЗАЛЬТОВОГО ВОЛОКНА	Серия 1.490.9-5.14	Страница 2
------	--	-----------------------	------------

Продолжение таблицы 1.

Наименование теплоизоляционного материала	ГОСТ или ТУ	Изготовитель
Мат прошивной ТЕХНОНИКОЛЬ 80	ТУ 5762-006-74182181-2008	«ТехноНИКОЛЬ»
Плита огнезащитная ТЕХНОНИКОЛЬ	ТУ 5762-004-74182181-2008	«ТехноНИКОЛЬ»
Материал базальтовый огнезащитный рулонный МБОР	ТУ 5769-003-48588528-00	ОАО «Тизол»
Плита минераловатная огнезащитная теплоизоляционная «ЕВРО-ЛИТ»	ТУ 5762-011-08621635-2009	ОАО «Тизол»
Материал прошивной базальтовый огнезащитный рулонный МПБОР	ТУ 5769-004-02500345-2009	ООО «БЗТМ»
Маты прошивные из базальтового супертонкого волокна (БСТВ)	ТУ 5762-002-47897055-2003	ООО «БЗТМ»
Базальтовый рулонный материал БИЗОН	ТУ 5769-004-86033760-2009	ООО «БИЗОН»
Материал ОгнеВент-Базальт	ТУ 5769-015-54737814-2008	ООО «КРОЗ»
Базальтовая фольгированная плита Изовент-П	ТУ 5716-020-54737814-2010	ООО «КРОЗ»
Базальтовый огнезащитный материал ВБОР-5	ТУ 5765-014-54737814-2006	ООО «КРОЗ»

УКАЗАНИЯ ПО ПРИМЕНЕНИЮ

Системы конструктивной огнезащиты изделиями на основе базальтового волокна применяются в зданиях и сооружениях любого типа и назначения, в том числе в торговых центрах, кинотеатрах, медицинских и детских дошкольных учреждениях, предприятиях общественного питания и пищевого производства.

СОСТАВ ПРОЕКТНОЙ ДОКУМЕНТАЦИИ

Таблица 2

Обозначение альбома	Наименование альбома
Альбом 1	Пояснительная записка
Альбом 2	Рабочие чертежи

Полный объем материалов, приведенный к формату А4 - 105 форматок.

АВТОР
ОАО "Теплопроект"
129327, г.Москва, ул. Коминтерна, д. 7, корп.2

УТВЕРЖДЕНИЕ
ООО "ВЦИС"
приказ от 24.03.2014 №9
срок действия - 2019 г.

ВВЕДЕНИЕ В ДЕЙСТВИЕ
ОАО "Теплопроект"
приказ от 25.03.2014 №21

ПОСТАВЩИКИ ДОКУМЕНТАЦИИ
ОАО "ЦИТП им. Орджоникидзе"
127238, г.Москва, Дмитровское шоссе д.46,к.2
ООО "ВЦИС"
129327, г.Москва, ул. Коминтерна, д. 7, корп.2

Катал. л. №

Мясников А.Н.

Директор ООО "ВЦИС"

Мелех А.А.

Директор ОАО "Теплопроект"