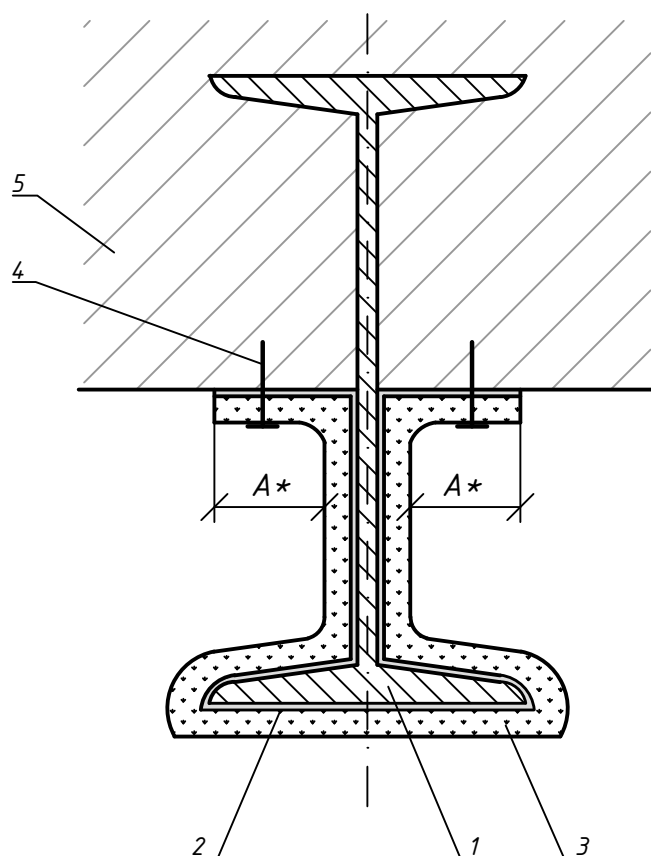


СК-3	СТРОИТЕЛЬНЫЙ КАТАЛОГ Часть 3 Строительные конструкции, изделия и узлы зданий и сооружений	Серия 1.490.9-4.14 Выпуск 0
Россия	ОГНЕЗАЩИТА МЕТАЛЛИЧЕСКИХ КОНСТРУКЦИЙ НА ОСНОВЕ ИЗДЕЛИЙ ОГНЕСПАС	Разработан ОАО "Теплопроект" Свидетельство СРО № П-084/281209-094
ОАО ЦИТП		
май 2014		На 2 страницах Страница 1

Крепление системы ОГНЕСПАС МЕТАЛЛ.



1. Металлическая конструкция (двутавр)
2. Температуростойкий состав "Брауз"
3. Материал огнезащитный базальтовый МВБОР
4. Забивной анкер
5. Строительная конструкция

*А - "замки" не менее 50 мм

ТЕХНИЧЕСКАЯ ХАРАКТЕРИСТИКА

В серии разработаны конструктивные решения по огнезащите несущих и ограждающих металлических конструкций системой комплексной огнезащиты «ОГНЕСПАС МЕТАЛЛ».

В качестве основного огнезащитного покрытия используются следующие материалы :

1. Материал вязально-прошивной базальтовый огнезащитный рулонный МВБОР ТУ 5769-001-88726928-2012

3. Температуростойкий состав «Брауз» (Brause) (Стандарт организации СТО 14053268-001-2012)

УКАЗАНИЯ ПО ПРИМЕНЕНИЮ

Системы конструктивной огнезащиты обеспечивают необходимый предел огнестойкости несущих и ограждающих металлических конструкций зданий и сооружений гражданского и промышленного назначения в соответствии с требованиями проектной документации и по ГОСТ Р 53295-2009 «Средства огнезащиты для стальных конструкций. Общие требования. Метод определения огнезащитной эффективности».

В огнезащите нуждаются, в основном, металлические конструкции (колонны, балки, ригели, рамы) многоэтажных промышленных зданий с размещаемыми в них производствами категорий А, Б и В.

СОСТАВ ПРОЕКТНОЙ ДОКУМЕНТАЦИИ

Таблица 1

Обозначение выпуска	Наименование выпуска
Выпуск 0.	Рекомендации по применению. Материалы для проектирования.

Полный объем материалов, приведенный к формату А4 - 32 форматки.

АВТОР
ОАО "Теплопроект"
129327, г.Москва, ул. Коминтерна, д. 7, корп.2

УТВЕРЖДЕНИЕ
ООО "ВЦИС"
приказ от 24.03.14 №8
срок действия - 2018 г.

ВВЕДЕНИЕ В ДЕЙСТВИЕ
ОАО "Теплопроект"
приказ от 25.03.2014 №20

ПОСТАВЩИКИ ДОКУМЕНТАЦИИ
ОАО "ЦИТП им. Орджоникидзе"
127238, г.Москва, Дмитровское шоссе д.46,к.2
ООО "ВЦИС"
129327, г.Москва, ул. Коминтерна, д. 7, корп.2